

lapesa



CORAL VITRO

Водонагреватели с теплообменником из эмалированной стали

www.lapesa.nt-rt.ru

По вопросам продаж и поддержки обращайтесь:

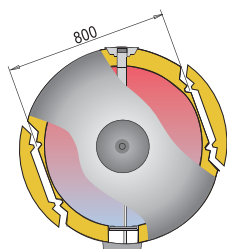
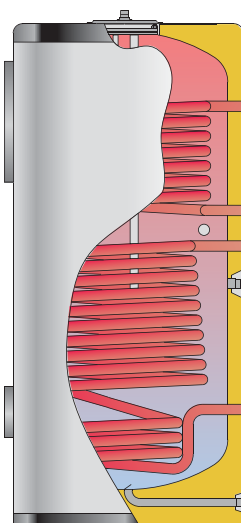
Архангельск (8182)63-90-72
Астана +7(7172)727-132
Белгород (4722)40-23-64
Брянск (4832)59-03-52
Владивосток (423)249-28-31
Волгоград (844)278-03-48
Вологда (8172)26-41-59
Воронеж (473)204-51-73
Екатеринбург (343)384-55-89
Иваново (4932)77-34-06
Ижевск (3412)26-03-58
Казань (843)206-01-48

Калининград (4012)72-03-81
Калуга (4842)92-23-67
Кемерово (3842)65-04-62
Киров (8332)68-02-04
Краснодар (861)203-40-90
Красноярск (391)204-63-61
Курск (4712)77-13-04
Липецк (4742)52-20-81
Магнитогорск (3519)55-03-13
Москва (495)268-04-70
Мурманск (8152)59-64-93
Набережные Челны (8552)20-53-41

Нижний Новгород (831)429-08-12
Новокузнецк (3843)20-46-81
Новосибирск (383)227-86-73
Орел (4862)44-53-42
Оренбург (3532)37-68-04
Пенза (8412)22-31-16
Пермь (342)205-81-47
Ростов-на-Дону (863)308-18-15
Рязань (4912)46-61-64
Самара (846)206-03-16
Санкт-Петербург (812)309-46-40
Саратов (845)249-38-78

Смоленск (4812)29-41-54
Сочи (862)225-72-31
Ставрополь (8652)20-65-13
Тверь (4822)63-31-35
Томск (3822)98-41-53
Тула (4872)74-02-29
Тюмень (3452)66-21-18
Ульяновск (8422)24-23-59
Уфа (347)229-48-12
Челябинск (351)202-03-61
Череповец (8202)49-02-64
Ярославль (4852)69-52-93

сайт: www.lapesa.nt-rt.ru || эл. почта: pse@nt-rt.ru



Срезанная по бокам изоляция на моделях на 800 и 1000 литров позволяет проходить сквозь проемы шириной 800 мм.

КОНСТРУКЦИЯ ПРЕПЯТСТВУЕТ ВОЗНИКНОВЕНИЮ БАКТЕРИЙ ЛЕГИОНЕЛЛ:

Форма змеевика идеальна для нагрева даже самых нижних участков бака, она предотвращает появление холодных зон, а, следовательно, и возникновение бактерий Легионелл.

ПРОСТОТА В ЭКСПЛУАТАЦИИ: Два отверстия: сбоку бойлера и в верхней его части, позволяют получить быстрый и легкий доступ внутрь бака для инспектирования и очистки.

Модели M1B/M2B имеют отверстие DN400 сбоку бойлера.

ЛЕГКОСТЬ В УСТАНОВКЕ: Габариты накопителей позволяют их устанавливать в закрытых помещениях (даже модели объемом 800 и 1000 литров). Система срезанной с боков изоляции позволяет проходить сквозь проемы шириной 800 мм.

ЭЛЕКТРИЧЕСКИЙ НАГРЕВ: Возможность установки электрических нагревательных элементов из сплава Incoloy 800, ТЭНов с низким напряжением, керамических нагревательных элементов (см. раздел ЭЛЕКТРИЧЕСКИЙ НАГРЕВ, страница 86).

МАКСИМАЛЬНОЕ ЭНЕРГОСБЕРЕЖЕНИЕ: Расчетная толщина жесткой теплоизоляции из пенополиуретана минимизирует потерю тепла при накоплении горячей воды (см. раздел ТЕПЛОИЗОЛЯЦИЯ, страница 89).

ВОДОНАГРЕВАТЕЛИ С ТЕПЛООБМЕННИКОМ: Это модели с внутренним теплообменником, обеспечивающим высокую производительность в пиковые моменты.

В этом серийном ряду есть модели с одним и двумя теплообменниками для работы с одним или двумя источниками энергии. В качестве опции можно использовать дополнительный электрический нагрев (ТЭНы). Плотная жесткая теплоизоляция из пенополиуретана сохраняет температуру горячей воды на протяжении длительного времени без использования дополнительных источников энергии. Это сокращает использование внешних источников энергии, что, в свою очередь, ведет к снижению энергопотребления.

ОБЩИЕ ХАРАКТЕРИСТИКИ ДЛЯ ВСЕХ МОДЕЛЕЙ "CORAL VITRO":

- Бак из эмалированной стали соответствует стандарту DIN 4753 T3
- Объем: 200, 300, 500, 800, 1000 и 1500 литров
- Максимальное рабочее давление бака ГВС 8 бар (опция 10 бар)
- Максимальное рабочее давление в теплообменнике 25 бар
- Максимальная рабочая температура бака ГВС 90 °C
- Максимальная рабочая температура в теплообменнике 200 °C
- Теплоизоляция: жесткий пенополиуретан (не содержит хлорфторуглеродов, 0.025 Вт/м²К)
- Обшивка: обшивка из ПВХ БЕЛОГО ЦВЕТА RAL 9016 с застежкой-молнией, крышка СЕРОГО ЦВЕТА RAL 7035
- Катодная защита: магниевые аноды и индикатор износа
- ВЕРТИКАЛЬНАЯ напольная установка

CORAL VITRO "M1S"

Водонагреватели с **"ОДНИМ ТЕПЛОБМЕННИКОМ"** для производства горячей воды с помощью внешнего источника энергии.

Идеально подходят для установок с РАСПРЕДЕЛЕННОЙ СОЛНЕЧНОЙ ЭНЕРГИЕЙ.

В комплект поставки моделей объемом до 150 литров входят скобы для вертикальной НАСТЕННОЙ установки.

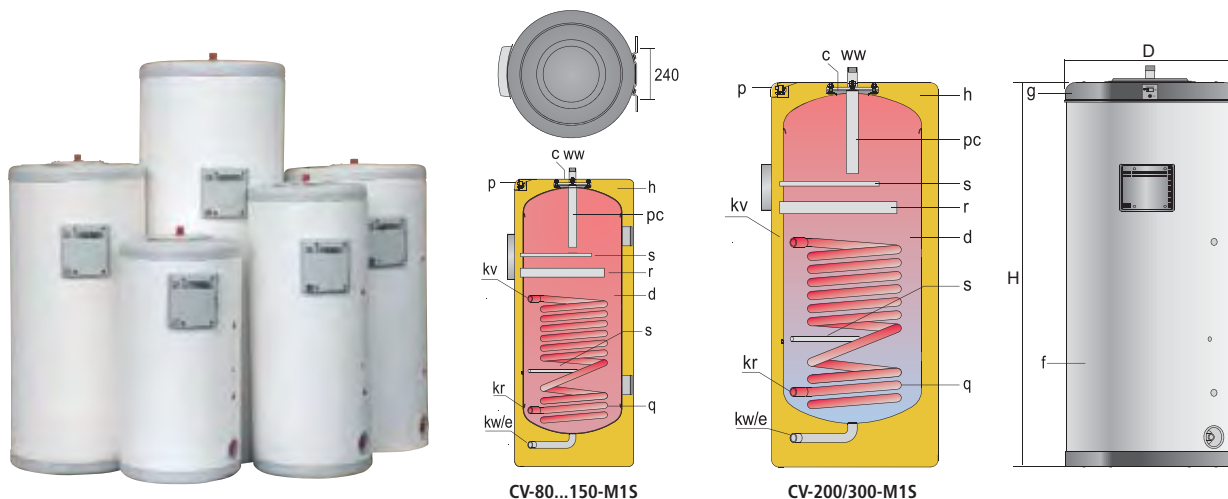
Имеют гильзу для установки вспомогательного керамического ТЭНа.

Оснащены катодной защитой с магниевым анодом и индикатором износа анода.

Обшивка: Обшивка белого цвета RAL 9016 и крышка серого цвета RAL 7035.

ОБРУДОВАНИЕ:

Керамический ТЭН для вспомогательного нагрева с предохранительным и регулировочным термостатом.



ОСНОВНЫЕ ХАРАКТЕРИСТИКИ		CV-80-M1S	CV-110-M1S	CV-150-M1S	CV-200-M1S	CV-300-M1S
Объем бака ГВС	л	80	110	150	200	300
D: наружный диаметр	мм	480	480	560	620	620
H: высота	мм	935	1155	1265	1205	1685
kw: вход холодной воды/дренаж	" GAS/M	3/4	3/4	3/4	1	1
ww: выход горячей воды	" GAS/M	3/4	3/4	3/4	1	1
kv: вход в первичный контур	" GAS/F	1/2	1/2	1/2	1/2	1/2
kr: выход первичного контура	" GAS/F	1/2	1/2	1/2	1/2	1/2
Поверхность теплообменника	м ²	0,3	0,5	0,6	0,8	1,3
Вес пустого (прибл.)	кг	43	51	65	72	91

с- Верхнее инспекционное отверстие
d- Бак ГВС
f- Обшивка
g- Крышка
q- Теплообменник
h- Теплоизоляция
s- Патрубок для датчиков
r- Колба для ТЭНа
p- Измеритель уровня заряда анода
pc- Катодная защита

CORAL VITRO "M1"

Водонагреватели с **"ОДНИМ ТЕПЛООБМЕННИКОМ"** для производства горячей воды с помощью внешнего источника энергии (котел, солнечные панели, тепловой насос и тд.).

Имеется возможность установки погружного или керамического ТЭНа.

Особая конструкция изоляции моделей объемом 800 и 1000 литров позволяет пронести их даже сквозь проемы шириной 800 мм.

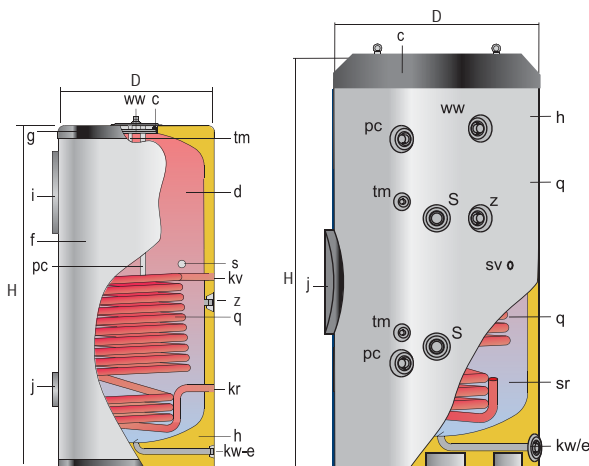
Модель "M1B" имеет боковое отверстие DN400.

Оснащены катодной защитой с магниевыми анодами и индикатором износа анода.

Обшивка: Обшивка белого цвета RAL 9016 и крышка серого цвета RAL 7035.

ОБРУДОВАНИЕ:

Термометр на боковой панели управления типа "TS" (кроме модели CV-1500-M1B).



- c- Верхнее инспекционное отверстие
- d- Бак ГВС
- f- Обшивка
- g- Крышка
- h- Теплоизоляция
- i- Панель управления
- q- Теплообменник
- s- Боковое отверстие
- e- Дренаж
- tm- Патрубок для датчиков
- j- Инспекционное отверстие
- pc- Катодная защита

CV...-M1

CV-1500-M1B

ОСНОВНЫЕ ХАРАКТЕРИСТИКИ		CV	CV	CV	CV	CV	CV	CV	CV	CV	CV	CV
		110-M1	150-M1	200-M1	300-M1	500-M1	800-M1	1000-M1	1500-M1	800-M1B	1000-M1B	1500-M1B
Объем бака ГВС	л	110	150	200	300	500	800	1000	1500	800	1000	1500
D: наружный диаметр	мм	480	560	620	620	770	950	950	1160	950	950	1160
H: высота	мм	1155	1265	1205	1685	1690	1840	2250	2320	1840	2250	2320
kw: вход холодной воды/дренаж	" GAS/M	3/4	3/4	1	1	1	1 1/4	1 1/4	1 1/2	1 1/4	1 1/4	1 1/2
ww: выход горячей воды	" GAS/M	3/4	3/4	1	1	1	1 1/2	1 1/2	1 1/2	1 1/2	1 1/2	1 1/2
z: рециркуляция	" GAS/M	-	-	1	1	1	1 1/2	1 1/2	1 1/2	1 1/2	1 1/2	1 1/2
eh: боковое соединение	" GAS	-	-	-	2 M	2 M	1 1/2 H	1 1/2 H	2 M	1 1/2 H	1 1/2 H	2 M
kv: вход в первичный контур	" GAS/F	1/2	1/2	1	1	1	1	1	1	1	1	1
kr: выход первичного контура	" GAS/F	1/2	1/2	1	1	1	1	1	1	1	1	1
Поверхность теплообменника	м ²	0,6	0,8	1,4	1,8	2,0	2,7	3,3	4,0	2,7	3,3	4,0
Боковое отверстие	DN мм	-	-	-	-	-	-	-	-	ND400	ND400	ND400
Вес пустого (прибл.)	кг	55	66	85	115	160	195	230	394	225	260	424

CORAL VITRO "M2"

Водонагреватели с **"ДВУМЯ ТЕПЛОБМЕННИКАМИ"** для производства горячей воды с помощью внешнего источника энергии (котел, солнечные панели, тепловой насос и тд.).

Имеется возможность установки стандартного или керамического ТЭНа.

Особая конструкция изоляции моделей объемом 800 и 1000 литров позволяет пронести их даже сквозь проемы шириной 800 мм.

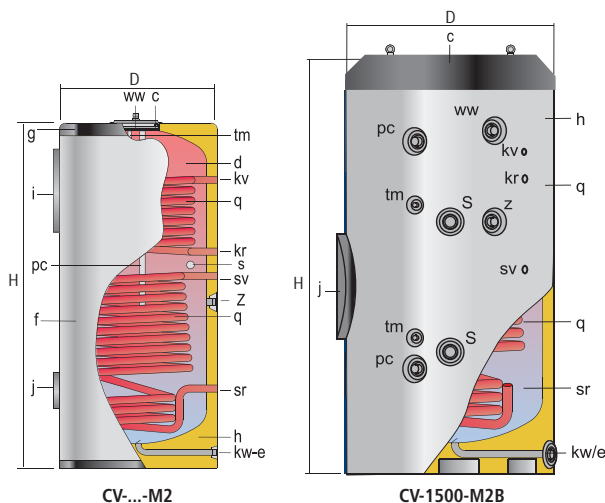
Модель "M2B" имеет боковое отверстие DN400.

Оснащены катодной защитой с магниевыми анодами и индикатором износа анода.

Обшивка: Обшивка белого цвета RAL 9016 и крышка серого цвета RAL 7035.

ОБРУДОВАНИЕ:

Термометр на боковой панели управления типа "TS" (кроме модели CV-1500-M2 и CV-1500-M2B).



- c- Верхнее инспекционное отверстие
- d- Бак ГВС
- f- Обшивка
- g- Крышка
- h- Теплоизоляция
- i- Панель управления
- q- Теплообменник
- s- Боковое соединение
- e- Дренаж
- tm- Патрубок для датчиков
- j- Боковое отверстие
- pc- Катодная защита

ОСНОВНЫЕ ХАРАКТЕРИСТИКИ		CV-300-M2	CV-400-M2	CV-500-M2	CV-800-M2	CV-1000-M2	CV-1500-M2	CV-800-M2B	CV-1000-M2B	CV-1500-M2B
Объем бака ГВС	л	300	400	500	800	1000	1500	800	1000	1500
D: наружный диаметр	мм	620	770	770	950	950	1160	950	950	1160
H: высота	мм	1685	1475	1690	1840	2250	2320	1840	2250	2320
kw: вход холодной воды/дренаж	" GAS/M	1	1	1	1 1/4	1 1/4	1 1/2	1 1/4	1 1/4	1 1/2
ww: выход горячей воды	" GAS/M	1	1	1	1 1/2	1 1/2	1 1/2	1 1/2	1 1/2	1 1/2
z: рециркуляция	" GAS/M	1	1	1	1 1/2	1 1/2	1 1/2	1 1/2	1 1/2	1 1/2
eh: боковое соединение	" GAS	2 M	2 M	2 M	1 1/2 H	1 1/2 H	2 M	1 1/2 H	1 1/2 H	2 M
kv, kr: соединения верхнего теплообменника	" GAS/F	1	1	1	1	1	1	1	1	1
sv, sr: соединения нижнего теплообменника	" GAS/F	1	1	1	1	1	1	1	1	1
Поверхность нижнего теплообменника	м ²	1,8	1,5	2,0	2,7	3,3	4,0	2,7	3,3	4,0
Поверхность верхнего теплообменника	м ³	0,7	0,7	1,2	1,3	1,3	1,3	1,3	1,3	1,3
Боковое отверстие	DN мм	-	-	-	-	-	-	ND400	ND400	ND400
Вес пустого (прибл.)	Kg	120	150	175	213	249	415	243	279	445

CORAL VITRO "HL"

Водонагреватели с **ОДНИМ УВЕЛИЧЕННЫМ ВЫСОКОПРОИЗВОДИТЕЛЬНЫМ ТЕПЛООБМЕННИКОМ** для производства горячей воды с помощью низкотемпературных источников энергии (тепловые насосы, солнечные коллекторы со слабым солнечным излучением).

Имеется возможность установки стандартного фланцевого ТЭНа.

Особая конструкция изоляции моделей объемом 800 и 1000 литров позволяет им проходить даже сквозь проемы шириной 800 мм.

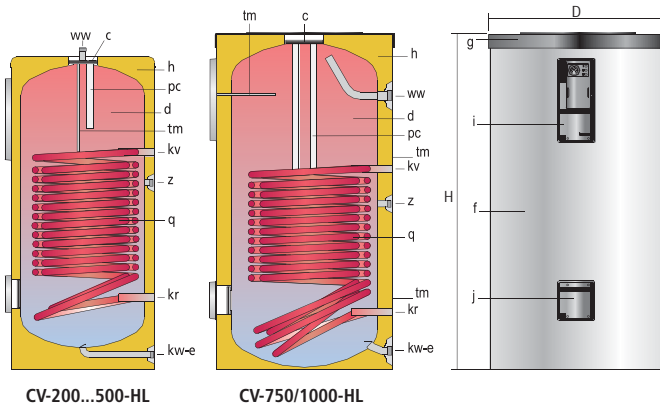
Модели "HLB" имеют боковое отверстие ND400

Оснащены катодной защитой с магниевыми анодами и индикатором износа анода.

Обшивка: Обшивка белого цвета RAL 9016 и крышка серого цвета RAL 7035.

ОБРУДОВАНИЕ:

Термометр на боковой панели управления типа "TS".



- c- Верхнее инспекционное отверстие
- d- Бак ГВС
- f- Обшивка
- g- Крышка
- h- Теплоизоляция
- i- Панель управления
- j- Боковое отверстие
- kv- Высокопроизводительный теплообменник
- tm- Патрубок для датчиков
- pc- Катодная защита

ОСНОВНЫЕ ХАРАКТЕРИСТИКИ		CV-200-HL	CV-300-HL	CV-400-HL	CV-500-HL	CV-800-HL	CV-1000-HL	CV-800-HLB	CV-1000-HLB
Объем бака ГВС	л	200	300	400	500	800	1000	800	1000
D: наружный диаметр	мм	620	620	770	770	950	950	950	950
H: высота	мм	1205	1685	1475	1690	1840	2250	1840	2250
kw: вход холодной воды/дренаж	" GAS/M	1	1	1	1	1 1/4	1 1/4	1 1/4	1 1/4
ww: выход горячей воды	" GAS/M	1	1	1	1	1 1/2	1 1/2	1 1/2	1 1/2
z: рециркуляция	" GAS/M	1	1	1	1	1 1/2	1 1/2	1 1/2	1 1/2
kv: вход в первичный контур	" GAS/F	1	1	1	1	1	1	1	1
kr: выход первичного контура	" GAS/F	1	1	1	1	1	1	1	1
Поверхность теплообменника	м ²	2,4	3,1	4,8	4,8	5,7	6,1	5,7	6,1
Боковое отверстие	DN мм	-	-	-	-	-	-	ND 400	ND 400
Вес пустого (прибл.)	Kr	100	130	185	195	270	310	290	335



По вопросам продаж и поддержки обращайтесь:

Архангельск (8182)63-90-72
Астана +7(7172)727-132
Белгород (4722)40-23-64
Брянск (4832)59-03-52
Владивосток (423)249-28-31
Волгоград (844)278-03-48
Вологда (8172)26-41-59
Воронеж (473)204-51-73
Екатеринбург (343)384-55-89
Иваново (4932)77-34-06
Ижевск (3412)26-03-58
Казань (843)206-01-48

Калининград (4012)72-03-81
Калуга (4842)92-23-67
Кемерово (3842)65-04-62
Киров (8332)68-02-04
Краснодар (861)203-40-90
Красноярск (391)204-63-61
Курск (4712)77-13-04
Липецк (4742)52-20-81
Магнитогорск (3519)55-03-13
Москва (495)268-04-70
Мурманск (8152)59-64-93
Набережные Челны (8552)20-53-41

Нижний Новгород (831)429-08-12
Новокузнецк (3843)20-46-81
Новосибирск (383)227-86-73
Орел (4862)44-53-42
Оренбург (3532)37-68-04
Пенза (8412)22-31-16
Пермь (342)205-81-47
Ростов-на-Дону (863)308-18-15
Рязань (4912)46-61-64
Самара (846)206-03-16
Санкт-Петербург (812)309-46-40
Саратов (845)249-38-78

Смоленск (4812)29-41-54
Сочи (862)225-72-31
Ставрополь (8652)20-65-13
Тверь (4822)63-31-35
Томск (3822)98-41-53
Тула (4872)74-02-29
Тюмень (3452)66-21-18
Ульяновск (8422)24-23-59
Уфа (347)229-48-12
Челябинск (351)202-03-61
Череповец (8202)49-02-64
Ярославль (4852)69-52-93